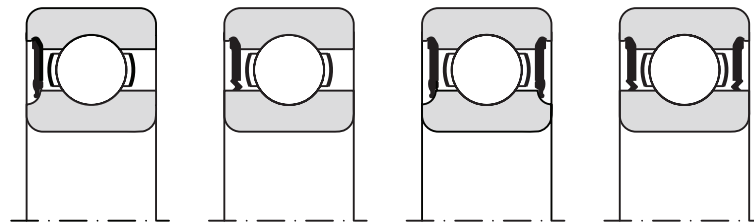
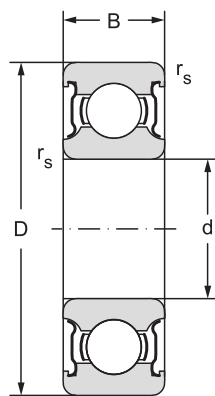


Single Row Ball Bearings with Seals or Shields $d = 3$ to 160 mm

$d = 3$ to 10 mm



RS

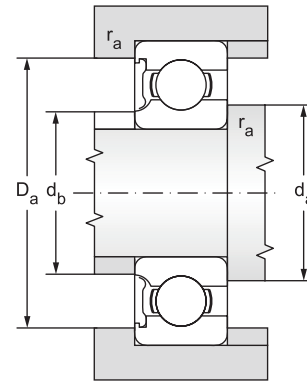
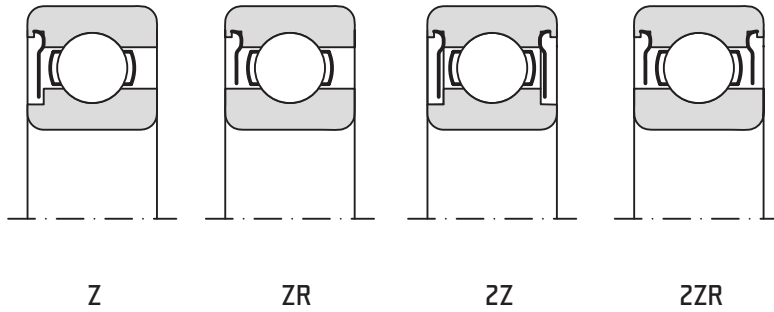
RSR

ZRS

ZRSR

12.1.2

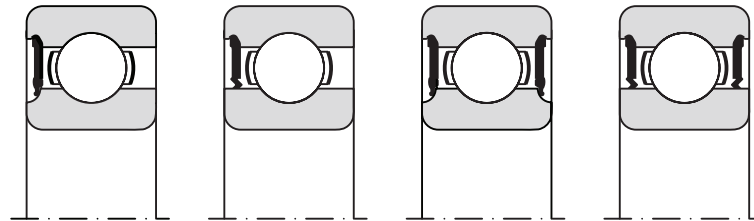
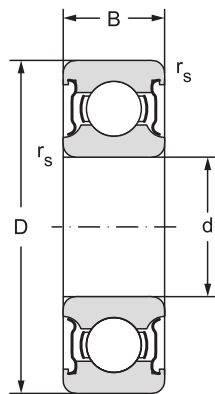
Main dimensions				Basic load rating		Fatigue load limit	Bearing designation	
d	D	B	r _s	Dynamic C _r	Static C _{or}	P _u	Z, ZR	2Z, 2ZR
mm				kN		kN	RS, RSR	2RS, 2RSR
3	10	4	0,15	0,645	0,229	0,01	623-ZR	623-2ZR
4	13	5	0,2	1,17	0,412	0,02	624-ZR	624-2ZR
	16	5	0,3	1,88	0,677	0,03	634-ZR	634-2ZR
5	16	5	0,3	1,88	0,677	0,03	625-ZR	625-2ZR
	19	6	0,3	2,84	1,08	0,05	635-ZR	635-2ZR
6	19	6	0,3	2,84	1,08	0,05	626-ZR	626-2ZR
7	19	6	0,3	2,84	1,08	0,05	607-RSR	607-2RSR
	19	6	0,3	2,84	1,08	0,05	607-ZR	607-2ZR
	22	7	0,3	3,28	1,36	0,06	627-ZR	627-2ZR
8	22	7	0,3	3,28	1,36	0,06	608-ZR	608-2ZR
	22	7	0,3	3,28	1,36	0,06	608-RSR	608-2RSR
9	24	7	0,3	3,67	1,64	0,07	609-ZR	609-2ZR
	24	7	0,3	3,67	1,64	0,07	609-RSR	609-2RSR
	26	8	0,3	4,56	1,96	0,09	629-ZR	629-2ZR
	26	8	0,3	4,56	1,96	0,09	629-RSR	629-2RSR
10	19	5	0,3	1,38	0,59	0,025	-	61800-2Z
	19	5	0,3	1,38	0,59	0,025	-	61800-2RSR
	22	6	0,3	2,08	0,85	0,036	-	61900-2Z
	22	6	0,3	2,08	0,85	0,036	-	61900-2RSR
	26	8	0,3	4,56	1,96	0,09	6000-ZR	6000-2ZR
	26	8	0,3	4,56	1,96	0,09	6000-RSR	6000-2RSR
	26	12	0,3	4,62	1,96	0,083	-	63000-2RSR
	30	9	0,6	6,05	2,51	0,11	6200-ZR	6200-2ZR
	30	9	0,6	6,05	2,51	0,11	6200-RSR	6200-2RSR
	30	14	0,6	6,05	2,51	0,11	62200-ZR	62200-2ZR
	30	14	0,6	6,05	2,51	0,11	62200-RSR	62200-2RSR
35	11	0,6	8,07	3,43	0,16	6300-ZR	6300-2ZR	
35	11	0,6	8,07	3,43	0,16	6300-RS	6300-2RS	
35	17	0,6	8,06	3,4	0,143	-	62300-2RSR	



Limiting speed for lubrication with			Abutment and Fillet Dimensions					Weight
Grease		Oil	d	d _a	d _b	D _a	r _a	~
Z, 2Z	RS, 2RS	Z	min	max	max	max		
min ⁻¹			mm					kg
40000	-	50000	3	4,2	4,8	8,5	0,1	0,002
38000	-	45000	4	5,5	5,8	11,2	0,2	0,004
35000	-	42000		6,2	6,5	13,4	0,3	0,005
35000	-	42000	5	7	7	14	0,3	0,006
35000	-	42000		7,2	7,5	15,8	0,3	0,009
35000	-	42000	6	8,2	8,3	17	0,3	0,01
-	24000	42000	7	9	9	17	0,3	0,01
35000	-	42000		9	9	17	0,3	0,01
35000	-	42000		9,2	9,8	19,5	0,3	0,012
35000	-	42000	8	10	10	20	0,3	0,015
-	24000	-		10	10	20	0,3	0,015
35000	-	42000	9	11	12	22	0,3	0,018
-	24000	-		11	12	22	0,3	0,018
35000	-	42000		12	12,5	22,5	0,3	0,02
-	24000	-		12	12,5	22,5	0,3	0,02
36000	-	43000	10	12	12	17	0,3	0,006
-	20000	-		11,8	11,8	17	0,3	0,006
34000	-	40000		12	12	20	0,3	0,01
-	19000	-		12	12	20	0,3	0,01
28000	-	33000		12	12,5	24	0,3	0,02
-	19000	-		12	12,5	24	0,3	0,02
-	19000	-		12	12	24	0,3	0,025
25000	-	30000		14	14,4	26	0,6	0,032
-	17000	-		14	14,4	26	0,6	0,032
25000	-	30000		14	14,4	26	0,6	0,04
-	17000	-		14	14,4	26	0,6	0,04
22000	-	27000		14	15	31	0,6	0,053
-	15000	-		14	15	31	0,6	0,053
-	15000	-		14,2	14,2	30,8	0,6	0,06

Single Row Ball Bearings with Seals or Shields

d = 12 to 15 mm



RS

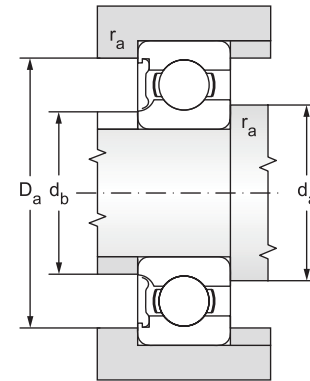
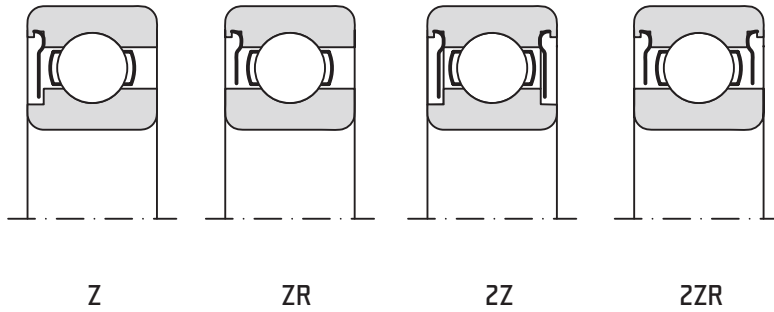
RSR

ZRS

ZRSR

12.1.2

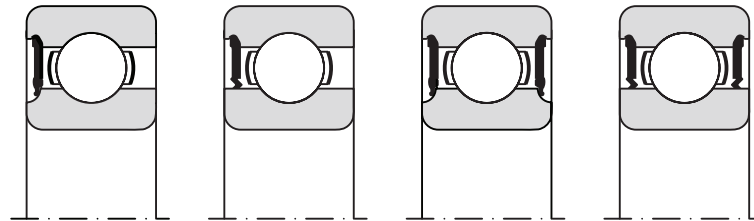
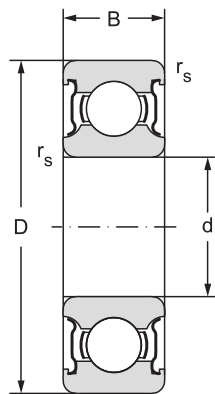
Main dimensions				Basic load rating		Fatigue load limit	Bearing designation	
d	D	B	r _s	Dynamic	Static	P _u	Z, ZR	2Z, 2ZR
			min	C _r	C _{or}			
mm				kN		kN	RS, RSR	2RS, 2RSR
12	21	5	0,3	1,43	0,67	0,028	-	61801-2Z
	21	5	0,3	1,43	0,67	0,028	-	61801-2RSR
	24	6	0,3	2,25	0,98	0,043	-	61901-2Z
	24	6	0,3	2,25	0,98	0,043	-	61901-2RSR
	28	8	0,3	5,09	2,36	0,11	6001-ZR	6001-2ZR
	28	8	0,3	5,09	2,36	0,11	6001-RSR	6001-2RSR
	28	12	0,3	5,07	2,36	0,1	-	63001-2RSR
	30	8	0,3	5,07	2,36	0,1	-	16101-2RSR
	32	10	0,6	6,91	3,1	0,14	6201-ZR	6201-2ZR
	32	10	0,6	6,91	3,1	0,14	6201-RSR	6201-2RSR
	32	14	0,6	6,91	3,1	0,14	62201-ZR	62201-2ZR
	32	14	0,6	6,91	3,1	0,14	62201-RS	62201-2RS
	37	12	1	9,76	4,24	0,19	6301-ZR	6301-2ZR
	37	12	1	9,76	4,24	0,19	6301-RS	6301-2RS
	37	17	1	9,75	4,15	0,176	-	62301-2RSR
15	24	5	0,3	1,56	0,8	0,034	-	61802-2Z
	24	5	0,3	1,56	0,8	0,034	-	61802-2RSR
	28	7	0,3	4,36	2,24	0,095	-	61902-2Z
	28	7	0,3	4,36	2,24	0,095	-	61902-2ZR
	28	7	0,3	4,36	2,24	0,095	-	61902-2RSR
	32	9	0,3	5,59	2,86	0,13	6002-ZR	6002-2ZR
	32	9	0,3	5,59	2,86	0,13	6002-RS	6002-2RS
	32	13	0,3	5,59	2,85	0,12	--	63002-2RSR
	35	11	0,6	7,72	3,75	0,17	6202-Z	6202-2Z
	35	11	0,6	7,72	3,75	0,17	6202-RS	6202-2RS
	35	14	0,6	7,72	3,75	0,17	62202-ZR	62202-2ZR
	35	14	0,6	7,72	3,75	0,17	62202-RS	62202-2RS
	42	13	1	11,3	5,34	0,24	6302-ZR	6302-2ZR
	42	13	1	11,3	5,34	0,24	6302-RS	6302-2RS
	42	17	1	11,4	5,4	0,228	-	62302-2RSR



Limiting speed for lubrication with			Abutment and Fillet Dimensions					Weight
Grease		Oil	d	d _a	d _b	D _a	r _a	~
Z, 2Z	RS, 2RS	Z	min	max	max	max		
min ⁻¹			mm					kg
32000	-	38000	12	14	14	19	0,3	0,006
-	19000	-		14	14	19	0,3	0,006
30000	-	36000		14	14	22	0,3	0,011
-	18000	-		14	14	22	0,3	0,011
25000	-	30000		14	14,5	26	0,3	0,022
-	17000	-		14	14,5	26	0,3	0,022
-	17000	-		14	14	26	0,3	0,029
-	16000	-		14,4	14,4	27,6	0,3	0,023
22000	-	27000		16	16,5	28	0,6	0,037
-	15000	-		16	16,5	28	0,6	0,037
22000	-	27000		16	16,5	28	0,6	0,045
-	15000	-		16	16,5	28	0,6	0,045
20000	-	24000		17	17	32	1	0,06
-	13000	-		17	17	32	1	0,06
-	14000	-		17,6	17,6	31,4	1	0,07
28000	-	34000	15	17	17	22	0,3	0,007
-	17000	-		17	17	22	0,3	0,007
24000	-	30000		17	17	26	0,3	0,016
24000	-	30000		17	17	26	0,3	0,016
-	16000	-		17	17	26	0,3	0,016
21000	-	25000		17	18	30	0,3	0,031
-	14000	-		17	18	30	0,3	0,031
-	14000	-		17	17	30	0,3	0,039
20000	-	24000		19	19,5	31	0,6	0,045
-	13000	-		19	19,5	31	0,6	0,045
20000	-	24000		19	19,5	31	0,6	0,054
-	13000	-		19	19,5	31	0,6	0,054
18000	-	21000		20	20,5	36	1	0,082
-	12000	-		20	20,5	36	1	0,082
-	12000	-		20,6	20,6	36,4	1	0,11

Single Row Ball Bearings with Seals or Shields

d = 17 to 22 mm



RS

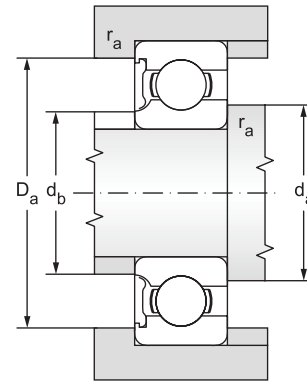
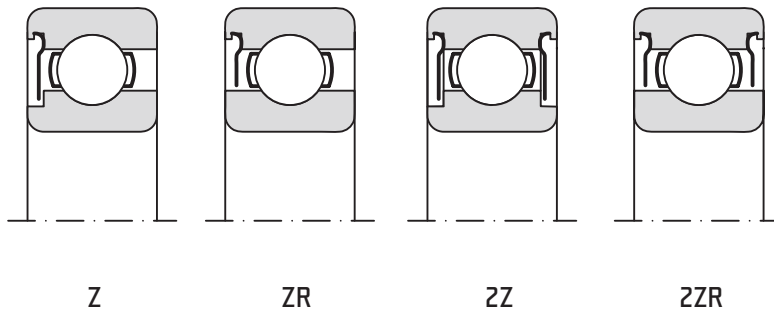
RSR

ZRS

ZRSR

12.1.2

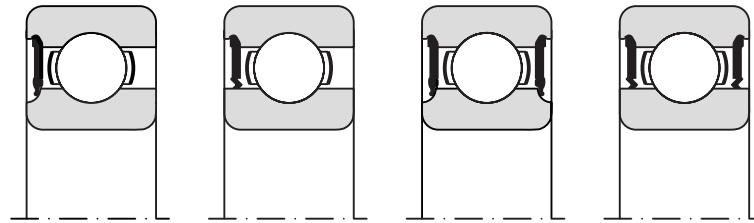
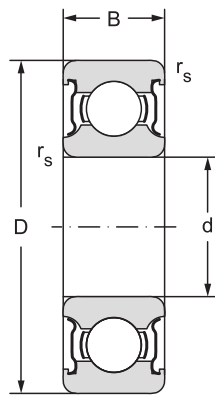
Main dimensions				Basic load rating		Fatigue load limit	Bearing designation	
d	D	B	r _s	Dynamic C _r	Static C _{or}	P _u	Z, ZR	2Z, 2ZR
mm				kN		kN	RS, RSR	2RS, 2RSR
17	26	5	0,3	1,68	0,93	0,039	-	61803-2Z
	26	5	0,3	1,68	0,93	0,039	-	61803-2ZR
	26	5	0,3	1,68	0,93	0,039	-	61803-2RSR
	30	7	0,3	4,62	2,55	0,108	-	61903-2Z
	30	7	0,3	4,62	2,55	0,108	-	61903-2ZR
	30	7	0,3	4,62	2,55	0,108	-	61903-2RSR
	35	10	0,3	6	3,27	0,15	6003-ZR	6003-2ZR
	35	10	0,3	6	3,27	0,15	6003-RS	6003-2RS
	35	14	0,3	6,05	3,25	0,137	-	63003-2RSR
	40	12	0,6	9,53	4,73	0,22	6203-Z	6203-2Z
	40	12	0,6	9,53	4,73	0,22	6203-RS	6203-2RS
	40	16	0,6	9,53	4,73	0,22	62203-Z	62203-2Z
	40	16	0,6	9,53	4,73	0,22	62203-RS	62203-2RS
	47	14	1	13,6	6,56	0,3	6303-ZR	6303-2ZR
	47	14	1	13,6	6,56	0,3	6303-RS	6303-2RS
	47	19	1	13,5	6,55	0,275	-	62303-2RSR
20	32	7	0,3	4,03	2,32	0,104	-	61804-2ZR
	32	7	0,3	4,03	2,32	0,104	-	61804-2RSR
	37	9	0,3	6,37	3,65	0,156	-	61904-2ZR
	37	9	0,3	6,37	3,65	0,156	-	61904-2RSR
	42	12	0,6	9,37	4,97	0,23	6004-ZR	6004-2ZR
	42	12	0,6	9,37	4,97	0,23	6004-RS	6004-2RS
	42	16	0,6	9,36	5	0,212	-	63004-2RSR
	47	14	1	12,8	6,55	0,3	6204-Z	6204-2Z
	47	14	1	12,8	6,55	0,3	6204-RS	6204-2RS
	47	18	1	12,8	6,55	0,3	62204-Z	62204-2Z
	47	18	1	12,8	6,55	0,3	62204-RS	62204-2RS
	47	20,6	1	12,8	6,55	0,3	63204-Z	63204-2Z
	47	20,6	1	12,8	6,55	0,3	63204-RS	63204-2RS
	52	15	1,1	15,9	7,81	0,36	6304-Z	6304-2Z
	52	15	1,1	15,9	7,81	0,36	6304-RS	6304-2RS
	52	21	1,1	15,9	7,81	0,36	62304-Z	62304-2Z
	52	21	1,1	15,9	7,81	0,36	62304-RS	62304-2RS
22	50	14	1	14	7,65	0,325	-	62/22-2RSR



Limiting speed for lubrication with			Abutment and Fillet Dimensions					Weight
Grease		Oil	d	d _a	d _b	D _a	r _a	~
Z, 2Z	RS, 2RS	Z	min	max	max	max		
min ⁻¹			mm					kg
24000	-	30000	17	19	19	24	0,3	0,008
24000	-	30000		19	19	24	0,3	0,008
-	16000	-		19	19	24	0,3	0,008
22000	-	28000		19	19	28	0,3	0,018
22000	-	28000		19	19	28	0,3	0,018
-	14000	-		19	19	28	0,3	0,018
20000	-	24000		19	20	33	0,3	0,04
-	13000	-		19	20	33	0,3	0,04
-	13000	-		19	19	33	0,3	0,052
18000	-	21000		21	21,4	36	0,6	0,065
-	12000	-		21	21,4	36	0,6	0,065
18000	-	21000		21	21,4	36	0,6	0,083
-	12000	-		21	21,4	36	0,6	0,083
16000	-	19000		23	23	41	1	0,12
-	10600	-		23	23	41	1	0,12
-	11000	-		22,6	22,6	41,4	1	0,15
19000	-	24000	20	22	22	30	0,3	0,018
-	13000	-		22	22	30	0,3	0,018
18000	-	22000		22	22	35	0,3	0,038
-	12000	-		22	22	35	0,3	0,038
17000	-	20000		24	24,5	38	0,3	0,07
-	11000	-		24	24,5	38	0,3	0,07
-	11000	-		23,2	23,2	38,8	0,6	0,086
15000	-	18000		25	25,5	42	0,6	0,11
-	10000	-		25	25,5	42	0,6	0,11
15000	-	18000		25	25,5	42	0,6	0,13
-	10000	-		25	25,5	42	0,6	0,13
15000	-	18000		25	25,5	42	0,6	0,15
-	10000	-		25	25,5	42	0,6	0,15
14000	-	17000		26	26,6	45	1	0,14
-	9400	-		26	26,6	45	1	0,14
14000	-	17000		26	26,6	45	1	0,2
-	9400	-		26	26,6	45	1	0,2
-	9500	-	22	27,6	27,6	44,4	1	0,12

Single Row Ball Bearings with Seals or Shields

d = 25 to 30 mm



RS

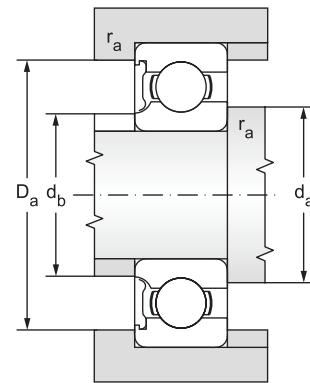
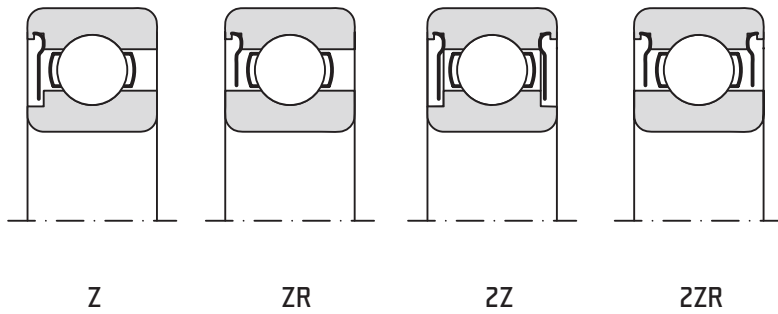
RSR

ZRS

ZRSR

12.1.2

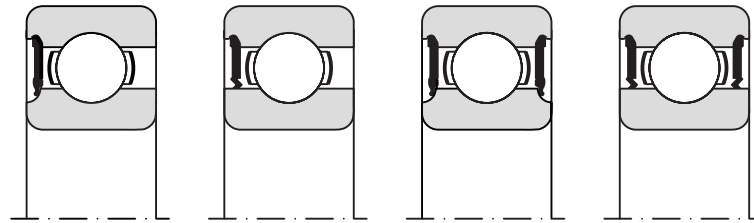
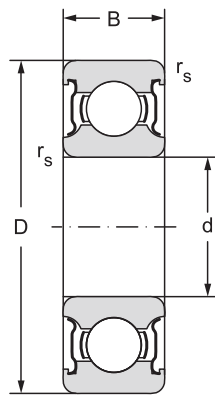
Main dimensions				Basic load rating		Fatigue load limit	Bearing designation	
d	D	B	r _s	Dynamic	Static	P _u	Z, ZR	2Z, 2ZR
			min	C _r	C _{or}			
mm				kN		kN	RS, RSR	2RS, 2RSR
25	37	7	0,3	4,36	2,6	0,125	-	61805-2ZR
	37	7	0,3	4,36	2,6	0,125	-	61805-2RSR
	42	9	0,3	7,02	4,3	0,193	-	61905-2ZR
	42	9	0,3	7,02	4,3	0,193	-	61905-2RSR
	47	12	0,6	10,1	5,81	0,26	6005-ZR	6005-2ZR
	47	12	0,6	10,1	5,81	0,26	6005-RS	6005-2RS
	47	16	0,6	11,2	6,55	0,275	-	63005-2RSR
	52	15	1	14	7,94	0,36	6205-Z	6205-2Z
	52	15	1	14	7,94	0,36	6205-RS	6205-2RS
	52	18	1	14	7,94	0,36	62205-Z	62205-2Z
	52	18	1	14	7,94	0,36	62205-RS	62205-2RS
	62	17	1,1	21,1	10,8	0,49	6305-Z	6305-2Z
	62	17	1,1	21,1	10,8	0,49	6305-RS	6305-2RS
	62	24	1,1	21,1	10,8	0,49	62305-Z	62305-2Z
62	24	1,1	21,1	10,8	0,49	62305-RS	62305-2RS	
30	42	7	0,3	4,49	2,9	0,146	-	61806-2ZR
	42	7	0,3	4,49	2,9	0,146	-	61806-2RSR
	47	9	0,3	7,28	4,55	0,212	-	61906-2ZR
	47	9	0,3	7,28	4,55	0,212	-	61906-2RSR
	55	13	1	13,2	8,25	0,38	6006-Z	6006-2Z
	55	13	1	13,2	8,25	0,38	6006-RS	6006-2RS
	55	19	1	13,3	8,3	0,355	-	63006-2RSR
	62	16	1	19,4	11,2	0,51	6206-Z	6206-2Z
	62	16	1	19,4	11,2	0,51	6206-RS	6206-2RS
	62	20	1	19,4	11,2	0,51	62206-Z	62206-2Z
	62	20	1	19,4	11,2	0,51	62206-RS	62206-2RS
	72	19	1,1	29,7	15,7	0,71	6306-Z	6306-2Z
	72	19	1,1	29,7	15,7	0,71	6306-RS	6306-2RS
	72	27	1,1	28,1	16	0,67	-	62306-2RSR



Limiting speed for lubrication with			Abutment and Fillet Dimensions					Weight
Grease		Oil	d	d _a	d _b	D _a	r _a	~
Z, 2Z	RS, 2RS	Z	min	max	max	max		
min ⁻¹			mm					kg
17000	-	20000	25	27	27	35	0,3	0,022
-	11000	-		27	27	35	0,3	0,022
16000	-	19000		27	27	40	0,3	0,045
-	10000	-		27	27	40	0,3	0,045
14000	-	17000		28	29	43	0,6	0,081
-	9400	-		28	29	43	0,6	0,081
-	9500	-		29,2	29,2	43,8	0,6	0,1
12600	-	15000		30	30,5	47	1	0,13
-	8400	-		30	30,5	47	1	0,13
12600	-	15000		30	30,5	47	1	0,15
-	8400	-		30	30,5	47	1	0,15
11000	-	13000		31	33	55	1	0,23
-	7500	-		31	33	55	1	0,23
11000	-	13000		31	33	55	1	0,32
-	7500	-		31	33	55	1	0,32
15000	-	18000	30	32	32	40	0,3	0,027
-	9500	-		32	32	40	0,3	0,027
14000	-	17000		32	32	45	0,3	0,051
-	8500	-		32	32	45	0,3	0,051
12000	-	14000		34	35	50	1	0,12
-	7900	-		34	35	50	1	0,12
-	8000	-		34,6	34,6	50,4	1	0,16
11000	-	13000		35	36,7	57	1	0,2
-	7500	-		35	36,7	57	1	0,2
11000	-	13000		35	36,7	57	1	0,24
-	7500	-		35	36,7	57	1	0,24
10000	-	12000		36	38,9	65	1	0,35
-	6700	-		36	38,9	65	1	0,35
-	6300	-		37	37	65	1	0,48

Single Row Ball Bearings with Seals or Shields

d = 35 to 45 mm



RS

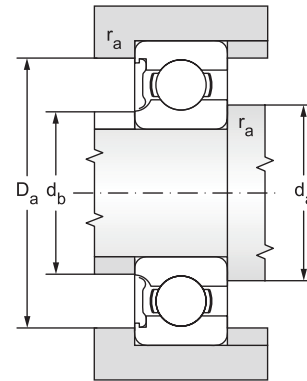
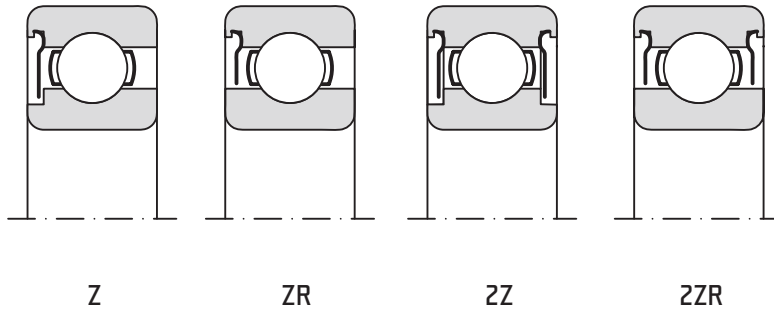
RSR

ZRS

ZRSR

12.1.2

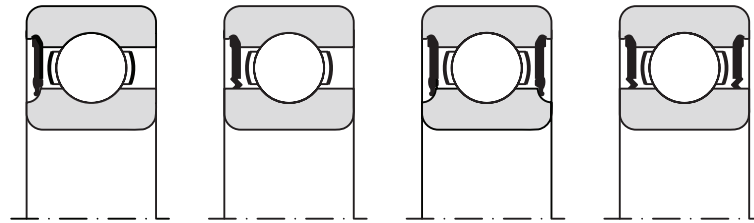
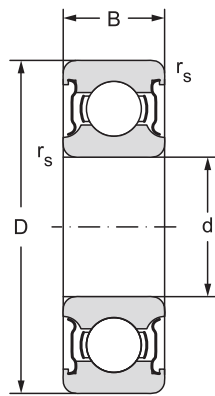
Main dimensions				Basic load rating		Fatigue load limit	Bearing designation	
d	D	B	r _s	Dynamic C _r	Static C _{or}	P _u	Z, ZR	2Z, 2ZR
mm				kN		kN	RS, RSR	2RS, 2RSR
35	47	7	0,3	4,75	3,2	0,166	-	61807-2ZR
	47	7	0,3	4,75	3,2	0,166	-	61807-2RSR
	55	10	0,6	9,56	6,8	0,29	-	61907-2ZR
	55	10	0,6	9,56	6,8	0,29	-	61907-2RSR
	62	14	1	16	10,3	0,47	6007-Z	6007-2Z
	62	14	1	16	10,3	0,47	6007-RS	6007-2RS
	62	20	1	15,9	10,2	0,44	-	63007-2RSR
	72	17	1,1	25,7	15,2	0,69	6207-Z	6207-2Z
	72	17	1,1	25,7	15,2	0,69	6207-RS	6207-2RS
	72	23	1,1	25,5	15,3	0,655	-	62207-2RSR
	80	21	1,5	33,4	19,2	0,87	6307-Z	6307-2Z
	80	21	1,5	33,4	19,2	0,87	6307-RS	6307-2RS
	80	31	1,5	33,2	19	0,815	-	62307-2RSR
40	52	7	0,3	4,94	3,45	0,186	-	61808-2ZR
	52	7	0,3	4,94	3,45	0,186	-	61808-2RSR
	62	12	0,6	13,8	10	0,425	-	61908-2ZR
	62	12	0,6	13,8	10	0,425	-	61908-2RSR
	68	15	1	16,8	11,5	0,52	6008-Z	6008-2Z
	68	15	1	16,8	11,5	0,52	6008-RS	6008-2RS
	68	21	1	16,8	11,6	0,49	-	63008-2RSR
	80	18	1,1	32,6	19,9	0,9	6208-Z	6208-2Z
	80	18	1,1	32,6	19,9	0,9	6208-RS	6208-2RS
	80	23	1,1	30,7	19	0,8	-	62208-2RSR
	90	23	1,5	40,8	24	1,09	6308-Z	6308-2Z
	90	23	1,5	40,8	24	1,09	6308-RS	6308-2RS
	90	33	1,5	41	24	1,02	-	62308-2RSR
45	58	7	0,3	6,63	6,1	0,26	-	61809-2ZR
	58	7	0,3	6,63	6,1	0,26	-	61809-2RSR
	68	12	0,6	14	10,8	0,465	-	61909-2ZR
	68	12	0,6	14	10,8	0,465	-	61909-2RSR
	75	16	1	21,1	15,3	0,7	6009-Z	6009-2Z
	75	16	1	21,1	15,3	0,7	6009-RS	6009-2RS
	75	23	1	20,8	14,6	0,64	-	63009-2RSR
	85	19	1,1	32,7	20,3	0,92	6209-Z	6209-2Z
	85	19	1,1	32,7	20,3	0,92	6209-RS	6209-2RS
	85	23	1,1	33,2	21,6	0,915	-	62209-2RSR
	100	25	1,5	52,8	31,7	1,44	6309-Z	6309-2Z
	100	25	1,5	52,8	31,7	1,44	6309-RS	6309-2RS
	100	36	1,5	52,7	31,5	1,34	-	62309-2RSR



Limiting speed for lubrication with			Abutment and Fillet Dimensions					Weight
Grease		Oil	d	d _a	d _b	D _a	r _a	~
Z, 2Z	RS, 2RS	Z	min	max	max	max		
min ⁻¹			mm					kg
13000	-	16000	35	37	37	45	0,3	0,03
-	8000	-		37	37	45	0,3	0,03
11000	-	14000		38,2	38,2	51,8	0,6	0,08
-	7500	-		38,2	38,2	51,8	0,6	0,08
10600	-	12600		39,5	39,5	57	1	0,16
-	7100	-		39,5	39,5	57	1	0,16
-	7000	-		39,6	39,6	57,4	1	0,21
9400	-	11000		42	42	65	1	0,29
-	6300	-		42	42	65	1	0,29
-	6300	-		42	42	65	1	0,37
8400	-	10000		42	44	71	1,5	0,46
-	5600	-		42	44	71	1,5	0,46
-	6000	-		44	44	71	1,5	0,66
11000	-	14000	40	42	42	50	0,3	0,034
-	7500	-		42	42	50	0,3	0,034
10000	-	13000		43,2	43,2	58,8	0,6	0,12
-	6700	-		43,2	43,2	58,8	0,6	0,12
9400	-	11000		44	46	63	1	0,2
-	6300	-		44	46	63	1	0,2
-	6300	-		44,6	44,6	63,4	1	0,26
8400	-	10000		47	48	73	1	0,37
-	5600	-		47	48	73	1	0,37
-	5600	-		47	47	73	1	0,44
7900	-	9400		47	50,6	81	1,5	0,64
-	5300	-		47	50,6	81	1,5	0,64
-	5000	-		49	49	81	1,5	0,89
9500	-	12000	45	47	47	56	0,3	0,04
-	6700	-		47	47	56	0,3	0,04
9000	-	11000		48,2	48,2	64,8	0,6	0,14
-	6000	-		48,2	48,2	64,8	0,6	0,14
8400	-	10000		49	51,5	70	1	0,25
-	5600	-		49	51,5	70	1	0,25
-	5600	-		50,8	50,8	69,2	1	0,34
7900	-	9400		52	52,5	78	1	0,41
-	5300	-		52	52,5	78	1	0,41
-	5000	-		52	52	78	1	0,48
7100	-	8400		52	56	91	1,5	0,83
-	4700	-		52	56	91	1,5	0,83
-	4500	-		54	54	91	1,5	1,15

Single Row Ball Bearings with Seals or Shields

d = 50 to 60 mm



RS

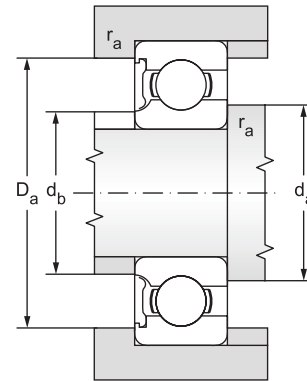
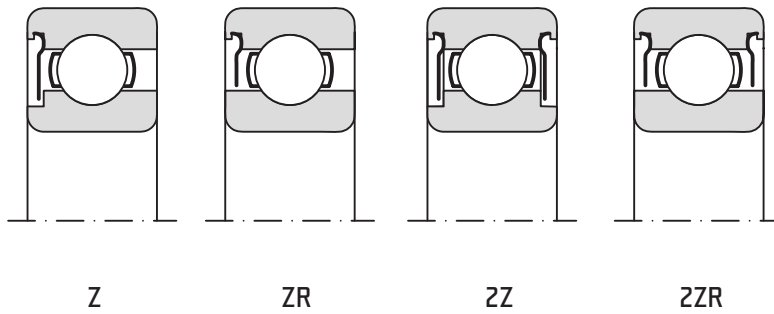
RSR

ZRS

ZRSR

12.1.2

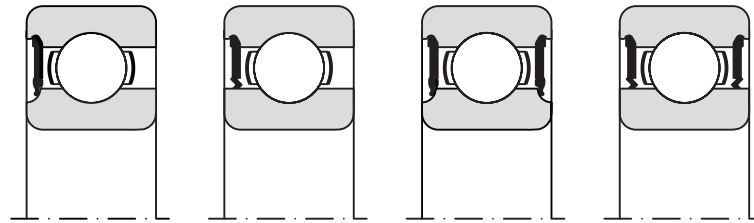
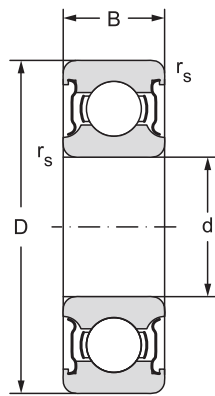
Main dimensions				Basic load rating		Fatigue load limit	Bearing designation	
d	D	B	r _s	Dynamic C _r	Static C _{or}	P _u	Z, ZR	2Z, 2ZR
mm				kN		kN	RS, RSR	2RS, 2RSR
50	65	7	0,3	6,76	6,8	0,285	-	61810-2ZR
	65	7	0,3	6,76	6,8	0,285	-	61810-2RSR
	72	12	0,6	14,6	11,8	0,5	-	61910-2ZR
	72	12	0,6	14,6	11,8	0,5	-	61910-2RSR
	80	16	1	21,7	16,7	0,76	6010-Z	6010-2Z
	80	16	1	21,7	16,7	0,76	6010-RS	6010-2RS
	80	23	1	21,6	16	0,71	-	63010-2RSR
	90	20	1,1	35,1	23,3	1,06	6210-Z	6210-2Z
	90	20	1,1	35,1	23,3	1,06	6210-RS	6210-2RS
	90	23	1,1	35,1	23,2	0,98	-	62210-2RSR
	110	27	2	61,8	37,7	1,72	6310-Z	6310-2Z
	110	27	2	61,8	37,7	1,72	6310-RS	6310-2RS
	110	40	2	61,8	38	1,6	-	62310-2RSR
55	72	9	0,3	9,04	8,8	0,375	-	61811-2ZR
	72	9	0,3	9,04	8,8	0,375	-	61811-2RSR
	80	13	1	16,5	14	0,6	-	61911-2ZR
	80	13	1	16,5	14	0,6	-	61911-2RSR
	90	18	1,1	28,2	21,3	0,97	6011-Z	6011-2Z
	90	18	1,1	28,2	21,3	0,97	6011-RS	6011-2RS
	100	21	1,5	43,4	29,4	1,34	6211-Z	6211-2Z
	100	21	1,5	43,4	29,4	1,34	6211-RS	6211-2RS
	100	25	1,5	43,6	29	1,25	-	62211-2RSR
	120	29	2	71	44,7	2,03	6311-Z	6311-2Z
	120	29	2	71	44,7	2,03	6311-RS	6311-2RS
	120	43	2	71,5	45	1,9	-	62311-2RSR
60	78	10	0,3	11,9	11,4	0,49	-	61812-2ZR
	78	10	0,3	11,9	11,4	0,49	-	61812-2RSR
	85	13	1	16,5	14,3	0,6	-	61912-2ZR
	85	13	1	16,5	14,3	0,6	-	61912-2RSR
	95	18	1,1	29,3	23,3	1,06	6012-Z	6012-2Z
	95	18	1,1	29,3	23,3	1,06	6012-RS	6012-2RS
	110	22	1,5	52,5	35,8	1,63	6212-Z	6212-2Z
	110	22	1,5	52,5	35,8	1,63	6212-RS	6212-2RS
	110	28	1,5	52,7	36	1,53	-	62212-2RSR
	130	31	2,1	81,5	52,1	2,37	6312-Z	6312-2Z
	130	31	2,1	81,5	52,1	2,37	6312-RS	6312-2RS
	130	46	2,1	81,9	52	2,2	-	62312-2RSR



Limiting speed for lubrication with			Abutment and Fillet Dimensions					Weight
Grease		Oil	d	d _a	d _b	D _a	r _a	~
Z, 2Z	RS, 2RS	Z	min	max	max	max		
min ⁻¹			mm					kg
9000	-	11000	50	52	52	63	0,3	0,052
-	6000	-		52	52	63	0,3	0,052
8500	-	10000		53,2	53,2	68,8	0,6	0,14
-	5600	-		53,2	53,2	68,8	0,6	0,14
7900	-	9400		54	56,5	75	1	0,26
-	5300	-		54	56,5	75	1	0,26
-	5000	-		54,6	54,6	75,4	1	0,37
7100	-	8400		57	58	83	1	0,46
-	4700	-		57	58	83	1	0,46
-	4800	-		57	57	83	1	0,52
6300	-	7500		60	61,8	100	2	1,08
-	4200	-		60	61,8	100	2	1,08
-	4300	-		61	61	99	2	1,55
8500	-	10000	55	57	57	70	0,3	0,083
-	5300	-		57	57	70	0,3	0,083
8000	-	9500		59,6	59,6	75,4	1	0,19
-	5000	-		59,6	59,6	75,4	1	0,19
7100	-	8400		60	62,5	84	1	0,39
-	4700	-		60	62,5	84	1	0,39
6700	-	7900		62	65	91	1,5	0,61
-	4500	-		62	65	91	1,5	0,61
-	4300	-		64	64	91	1,5	0,7
5600	-	6700		65	67	110	2	1,38
-	3800	-		65	67	110	2	1,38
-	3800	-		66	66	109	2	1,95
7500	-	9000	60	62	62	76	0,3	0,11
-	4800	-		62	62	76	0,3	0,11
7500	-	9000		64,6	64,6	80,4	1	0,2
-	4500	-		64,6	64,6	80,4	1	0,2
6700	-	7900		65	68	88	1	0,42
-	4500	-		65	68	88	1	0,42
6000	-	7100		67	70,2	101	1,5	0,79
-	4000	-		67	70,2	101	1,5	0,79
-	4000	-		69	69	101	1,5	0,97
5300	-	6300		72	75	118	2	1,72
-	3500	-		72	75	118	2	1,72
-	3400	-		72	72	118	2	2,5

Single Row Ball Bearings with Seals or Shields

d = 65 to 75 mm



RS

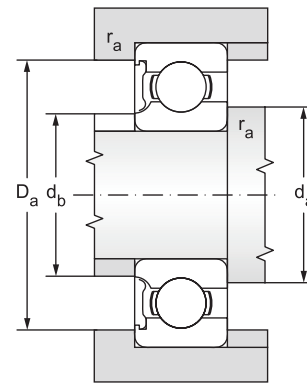
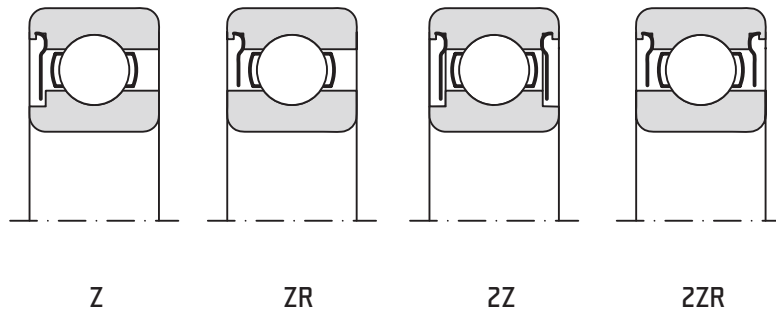
RSR

ZRS

ZRSR

12.1.2

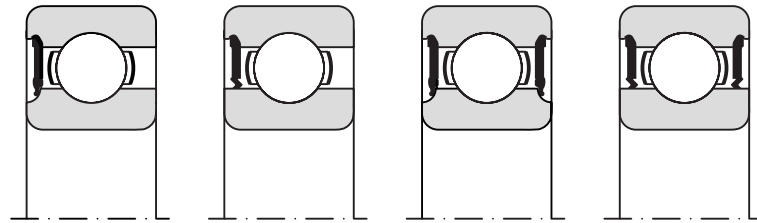
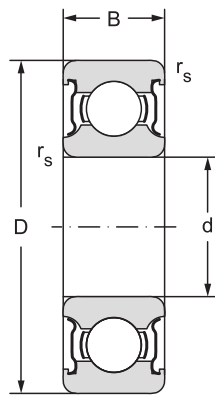
Main dimensions				Basic load rating		Fatigue load limit	Bearing designation	
d	D	B	r _s	Dynamic C _r	Static C _{or}	P _u	Z, ZR	2Z, 2ZR
mm				kN		kN	RS, RSR	2RS, 2RSR
65	85	10	0,6	12,4	12,7	0,54	-	61813-2ZR
	85	10	0,6	12,4	12,7	0,54	-	61813-2RSR
	90	13	1	17,4	16	0,68	-	61913-2ZR
	90	13	1	17,4	16	0,68	-	61913-2RSR
	100	18	1,1	30,5	25,1	1,14	6013-Z	6013-2Z
	100	18	1,1	30,5	25,1	1,14	6013-RS	6013-2RS
	120	23	1,5	57,2	40	1,82	6213-Z	6213-2Z
	120	23	1,5	57,2	40	1,82	6213-RS	6213-2RS
	120	31	1,5	55,9	40,5	1,73	-	62213-2RSR
	140	33	2,1	92,6	59,6	2,68	6313-Z	6313-2Z
	140	33	2,1	92,6	59,6	2,68	6313-RS	6313-2RS
	140	48	2,1	92,3	60	2,5	-	62313-2RSR
70	90	10	0,6	12,4	13,2	0,56	-	61814-2ZR
	90	10	0,6	12,4	13,2	0,56	-	61814-2RSR
	100	16	1	23,8	21,2	0,9	-	61914-2ZR
	100	16	1	23,8	21,2	0,9	-	61914-2RSR
	110	20	1,1	38	31	1,41	6014-Z	6014-2Z
	110	20	1,1	38	31	1,41	6014-RS	6014-2RS
	125	24	1,5	62	43,8	1,99	6214-Z	6214-2Z
	125	24	1,5	62	43,8	1,99	6214-RS	6214-2RS
	125	31	1,5	60,5	45	1,9	-	62214-2RSR
	150	35	2,1	104	68,1	2,95	6314-Z	6314-2Z
	150	35	2,1	104	68,1	2,95	6314-RS	6314-2RS
	150	51	2,1	104	68	2,75	-	62314-2RSR
75	95	10	0,6	12,7	14,3	0,61	-	61815-2ZR
	95	10	0,6	12,7	14,3	0,61	-	61815-2RSR
	105	16	1	24,2	19,3	0,965	-	61915-2ZR
	105	16	1	24,2	19,3	0,965	-	61915-2RSR
	115	20	1,1	39,7	33,2	1,51	6015-Z	6015-2Z
	115	20	1,1	39,7	33,2	1,51	6015-RS	6015-2RS
	130	25	1,5	66,2	49,3	2,21	6215-Z	6215-2Z
	130	25	1,5	66,2	49,3	2,21	6215-RS	6215-2RS
	160	37	2,1	114	76,4	3,2	6315-Z	6315-2Z
		160	37	2,1	114	76,4	3,2	6315-RS



Limiting speed for lubrication with			Abutment and Fillet Dimensions					Weight
Grease		Oil	d	d _a	d _b	D _a	r _a	~
Z, 2Z	RS, 2RS	Z	min	max	max	max		
min ⁻¹			mm					kg
7000	-	8500	65	68,2	68,2	81,8	0,6	0,13
-	4500	-		68,2	68,2	81,8	0,6	0,13
6700	-	8000		69,6	69,6	85,4	1	0,22
-	4300	-		69,6	69,6	85,4	1	0,22
6300	-	7500		70	73	93	1	0,44
-	4200	-		70	73	93	1	0,44
5300	-	6300		72	77	111	1,5	1
-	3500	-		72	77	111	1,5	1
-	3600	-		74	74	111	1,5	1,25
5000	-	6000		76	78	128	2	2,1
-	3300	-		76	78	128	2	2,1
-	3200	-		77	77	128	2	3
6700	-	8000	70	73,2	73,2	86,8	0,6	0,14
-	4300	-		73,2	73,2	86,8	0,6	0,14
6300	-	7500		74,6	74,6	95,4	1	0,35
-	4000	-		74,6	74,6	95,4	1	0,35
5600	-	6700		75	78	103	1	0,62
-	3800	-		75	78	103	1	0,62
5300	-	6300		77	82	116	1,5	1,09
-	3500	-		77	82	116	1,5	1,09
-	3400	-		79	79	116	1,5	1,3
4700	-	5600		81	85	138	2	2,53
-	3200	-		81	85	138	2	2,53
-	3000	-		82	82	138	2	3,55
6300	-	7500	75	78,2	78,2	91,8	0,6	0,15
-	4000	-		78,2	78,2	91,8	0,6	0,15
6000	-	7000		79,6	79,6	100	1	0,37
-	3600	-		79,6	79,6	100	1	0,37
5300	-	6300		80	83	108	1	0,64
-	3500	-		80	83	108	1	0,64
5000	-	6000		82	85	121	1,5	1,19
-	3300	-		82	85	121	1,5	1,19
4200	-	5000		86	93	148	2	3,03
-	2800	-		86	93	148	2	3,03

Single Row Ball Bearings with Seals or Shields

d = 80 to 95 mm



RS

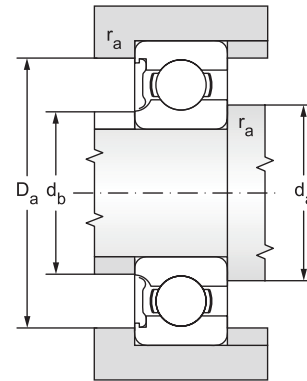
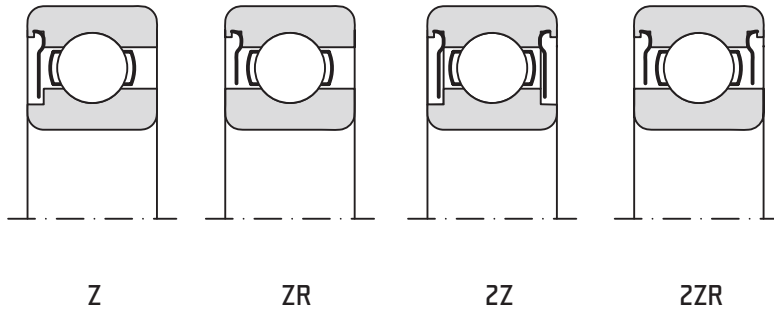
RSR

ZRS

ZRSR

12.1.2

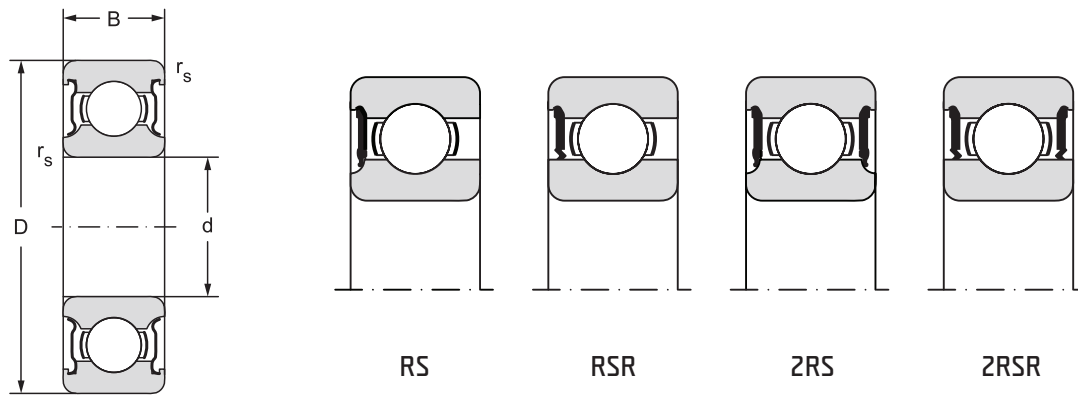
Main dimensions				Basic load rating		Fatigue load limit	Bearing designation	
d	D	B	r _s	Dynamic C _r	Static C _{or}	P _u	Z, ZR	2Z, 2ZR
mm				kN		kN	RS, RSR	2RS, 2RSR
80	100	10	0,6	13	15	0,64	-	61816-2ZR
	100	10	0,6	13	15	0,64	-	61816-2RSR
	110	16	1	25,1	20,4	1,02	-	61916-2ZR
	110	16	1	25,1	20,4	1,02	-	61916-2RSR
	125	22	1,1	47,5	39,8	1,79	6016-Z	6016-2Z
	125	22	1,1	47,5	39,8	1,79	6016-RS	6016-2RS
	140	26	2	72,2	53,1	2,3	6216-Z	6216-2Z
	140	26	2	72,2	53,1	2,3	6216-RS	6216-2RS
	170	39	2,1	123	86,2	3,51	6316-Z	6316-2Z
	170	39	2,1	130	86,5	3,25	6316-RSR	6316-2RSR
85	110	13	1	19,5	20,8	0,88	-	61817-2ZR
	110	13	1	19,5	20,8	0,88	-	61817-2RSR
	130	22	1,1	49,8	42,6	1,87	6017-Z	6017-2Z
	130	22	1,1	52	43	1,76	6017-RSR	6017-2RSR
	150	28	2	83,3	63,7	2,67	6217-Z	6217-2Z
	150	28	2	83,3	63,7	2,67	6217-RS	6217-2RS
	180	41	3	133	96,1	3,79	6317-Z	6317-2Z
	180	41	3	140	96,5	3,55	6317-RSR	6317-2RSR
90	115	13	1	19,5	22	0,915	-	61818-2ZR
	115	13	1	19,5	22	0,915	-	61818-2RSR
	140	24	1,5	60,5	50	1,96	6018-Z	6018-2Z
	140	24	1,5	60,5	50	1,96	6018-RSR	6018-2RSR
	160	30	2	96,2	70,8	2,88	6218-Z	6218-2Z
	160	30	2	101	73,5	2,8	6218-RSR	6218-2RSR
	190	43	3	143	104	4	6318-Z	6318-2Z
	190	43	3	151	108	3,8	6318-RSR	6318-2RSR
95	120	13	1	19,9	22,8	0,93	-	61819-2ZR
	120	13	1	19,9	22,8	0,93	-	61819-2RSR
	130	18	1,1	33,8	33,5	1,43	-	61919-2ZR
	145	24	1,5	63,7	54	2,08	6019-Z	6019-2Z
	145	24	1,5	63,7	54	2,08	6019-RSR	6019-2RSR
	170	32	2,1	114	81,5	3	6219-Z	6219-2Z
	170	32	2,1	114	81,5	3	6219-RSR	6219-2RSR
	200	45	3	159	118	4,15	6319-Z	6319-2Z
	200	45	3	159	118	4,15	6319-RSR	6319-2RSR



Limiting speed for lubrication with			Abutment and Fillet Dimensions					Weight
Grease		Oil	d	d _a	d _b	D _a	r _a	~
Z, 2Z	RS, 2RS	Z	min	max	max	max		
min ⁻¹			mm					kg
6000	-	7000	80	83,2	83,2	96,8	0,6	0,15
-	3600	-		83,2	83,2	96,8	0,6	0,15
5600	-	6700		84,6	84,6	105	1	0,4
-	3400	-		84,6	84,6	105	1	0,4
5000	-	6000		85	90	118	1	0,86
-	3300	-		85	90	118	1	0,86
4700	-	5600		90	92	130	2	1,41
-	3200	-		90	92	130	2	1,41
4000	-	4700		91	99	158	2	3,62
-	2600	-		92	92	158	2	3,6
5300	-	6300	85	89,6	89,6	105	1	0,27
-	3400	-		89,6	89,6	105	1	0,27
4700	-	5600		90	95	123	1	0,89
-	3000	-		92	92	123	1	0,89
4200	-	5000		95	99	140	2	1,79
-	2800	-		95	99	140	2	1,79
3800	-	4500		98	103	166	2,5	4,26
-	2400	-		99	99	166	2,5	4,25
5300	-	6300	90	94,6	94,6	110	1	0,28
-	3200	-		94,6	94,6	110	1	0,28
4800	-	5600		97	97	133	1,5	1,15
-	2800	-		97	97	133	1,5	1,15
4000	-	4700		100	105	150	2	2,16
-	2600	-		101	101	149	2	2,15
3400	-	4200		103	108	176	2,5	5,15
-	2400	-		104	104	176	2,5	4,9
5000	-	6000	95	99,6	99,6	115	1	0,3
-	3000	-		99,6	99,6	115	1	0,3
-	2800	-		101	101	124	1	0,61
4500	-	5300		102	102	138	1,5	1,2
-	2800	-		102	102	138	1,5	1,2
3600	-	4300		107	107	158	2	2,6
-	3000	-		107	107	158	2	2,6
3200	-	3800		109	109	186	2,5	5,65
-	2800	-		109	109	186	2,5	5,65

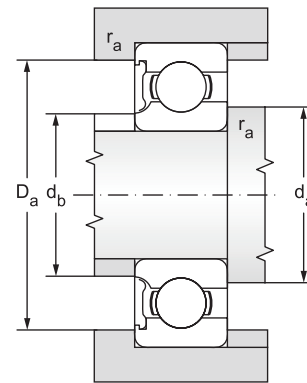
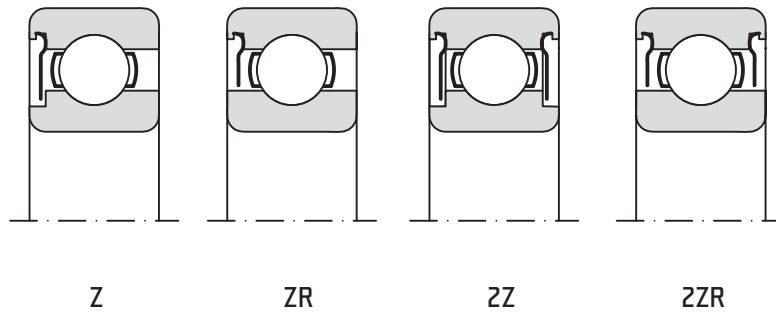
Single Row Ball Bearings with Seals or Shields

d = 100 to 130 mm



12.1.2

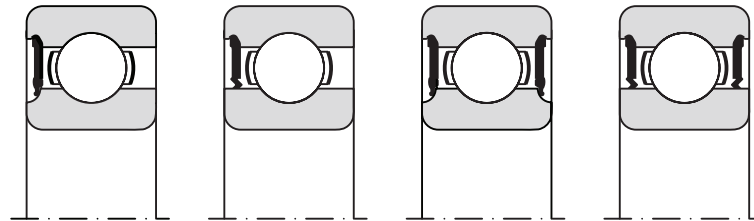
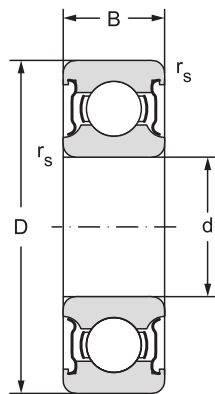
Main dimensions				Basic load rating		Fatigue load limit	Bearing designation	
d	D	B	r _s	Dynamic C _r	Static C _{or}	P _u	Z, ZR	2Z, 2ZR
mm				kN		kN	RS, RSR	2RS, 2RSR
100	125	13	1	19,9	24	0,95	-	61820-2ZR
	125	13	1	19,9	24	0,95	-	61820-2RSR
	150	24	1,5	60	54	2,2	6020-Z	6020-2Z
	150	24	1,5	63,7	54	2,04	6020-RSR	6020-2RSR
	180	34	2,1	127	93	3,35	6220-Z	6220-2Z
	180	34	2,1	127	93	3,35	6220-RSR	6220-2RSR
	215	47	3	174	140	4,75	6320-Z	6320-2Z
105	130	13	1	20,8	19,6	1	-	61821-2ZR
	130	13	1	20,8	19,6	1	-	61821-2RSR
	160	26	2	76,1	65,5	2,4	6021-Z	6021-2Z
	160	26	2	76,1	65,5	2,4	6021-RSR	6021-2RSR
	190	36	2,1	140	104	3,65	6221-Z	6221-2Z
	190	36	2,1	140	104	3,65	6221-RSR	6221-2RSR
	225	49	3	182	153	5,1	6321-Z	6321-2Z
110	140	16	1	28,1	26	1,25	-	61822-2ZR
	140	16	1	28,1	26	1,25	-	61822-2RSR
	170	28	2	85,2	73,5	2,4	6022-Z	6022-2Z
	170	28	2	85,2	73,5	2,4	6022-RSR	6022-2RSR
	200	38	2,1	151	118	4	6222-Z	6222-2Z
120	150	16	1	29,1	28	1,29	-	61824-2ZR
	150	16	1	29,1	28	1,29	-	61824-2RSR
	180	28	2	88,4	80	2,75	6024-Z	6024-2Z
	180	28	2	88,4	80	2,75	6024-RSR	6024-2RSR
	215	40	2,1	146	118	3,9	6224-Z	6224-2Z
130	165	18	1,1	37,7	43	1,6	-	61826-2ZR
	165	18	1,1	37,7	43	1,6	-	61826-2RSR
	200	33	2	112	100	3,35	6026-Z	6026-2Z
	200	33	2	112	100	3,35	6026-RSR	6026-2RSR
	230	40	3	156	132	4,15	6226-Z	6226-2Z



Limiting speed for lubrication with			Abutment and Fillet Dimensions					Weight
Grease		Oil	d	d _a	d _b	D _a	r _a	~
Z, 2Z	RS, 2RS	Z	min	max	max	max		
min ⁻¹			mm					kg
4800	-	5600	100	105	105	120	1	0,31
-	3000	-		105	105	120	1	0,31
4200	-	5000		106	110	142	1,5	1,27
-	2600	-		107	107	143	1,5	1,25
4300	-	5000		112	112	168	2	3,15
-	2400	-		112	112	168	2	3,15
3000	-	3600		114	114	201	2,5	7
4500	-	5300	105	110	110	125	1	0,32
-	2800	-		110	110	125	1	0,32
4000	-	4800		116	116	149	2	1,6
-	2400	-		116	116	149	2	1,6
3200	-	3800		117	117	178	2	3,7
-	2200	-		117	117	178	2	3,7
2800	-	3400		119	119	211	2,5	8,25
4300	-	5000	110	115	115	135	1	0,6
-	2600	-		115	115	135	1	0,6
3800	-	4500		119	119	161	2	1,95
-	2400	-		119	119	161	2	1,95
3000	-	3600		122	122	188	2	4,35
3800	-	4500	120	125	125	145	1	0,65
-	2400	-		125	125	145	1	0,65
3400	-	4000		129	129	171	2	2,05
-	2200	-		129	129	171	2	2,05
2800	-	3400		132	132	203	2	5,15
3600	-	4300	130	136	136	159	1	0,93
-	2200	-		136	136	159	1	0,93
3200	-	3800		139	139	191	2	3,15
-	2000	-		139	139	191	2	3,15
2600	-	3200		144	144	216	2,5	5,8

Single Row Ball Bearings with Seals or Shields

d = 140 to 160 mm



RS

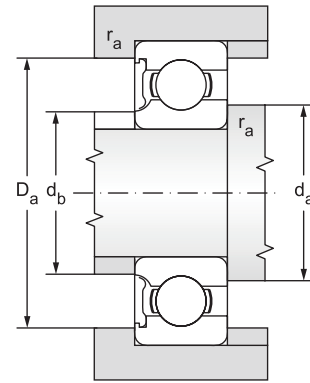
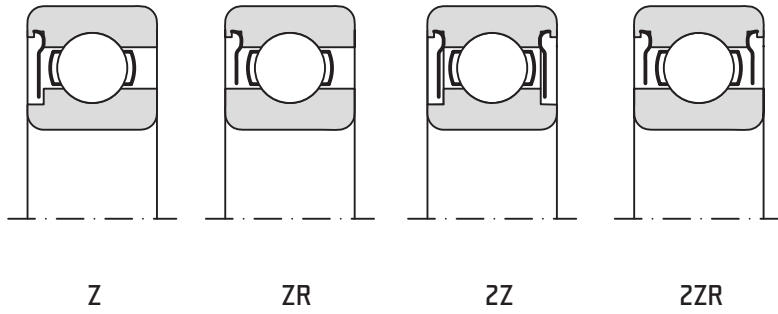
RSR

ZRS

ZRSR

12.1.2

Main dimensions				Basic load rating		Fatigue load limit	Bearing designation	
d	D	B	r _s	Dynamic C _r	Static C _{or}	P _u	Z, ZR	2Z, 2ZR
mm				kN		kN	RS, RSR	2RS, 2RSR
140	175	18	1,1	39	46,5	1,66	-	61828-2ZR
	175	18	1,1	39	46,5	1,66	-	61828-2RSR
	210	33	2	111	108	3,45	6028-Z	6028-2Z
	210	33	2	111	108	3,45	6028-RSR	6028-2RSR
150	225	35	2,1	125	125	3,9	6030-Z	6030-2Z
	225	35	2,1	125	125	3,9	6030-RSR	6030-2RSR
160	240	38	2,1	143	143	4,3	6032-Z	6032-2Z
	240	38	2,1	143	143	4,3	6032-RSR	6032-2RSR



Limiting speed for lubrication with			Abutment and Fillet Dimensions					Weight
Grease		Oil	d	d _a	d _b	D _a	r _a	~
Z, 2Z	RS, 2RS	Z	min	max	max	max		
min ⁻¹			mm					kg
3400	-	4000	140	146	146	169	1	0,99
-	2000	-		146	146	169	1	0,99
3000	-	3600		149	149	201	2	3,35
-	1800	-		149	149	201	2	3,35
2600	-	3200	150	160	160	215	2	4,8
-	1700	-		160	160	215	2	4,8
2400	-	3000	160	169	169	231	2	5,9
-	1600	-		169	169	231	2	5,9